

**SCHOORSTEEN- &
ROOKGASAFVOERSYSTEMEN**

TECHNISCHE INFO Enkelwandig



**UNIVERSEEL EN
MULTIFUNCTIONEEL**



Technische omschrijving CONAR

CONAR verbindingstukken

CONAR roestvrijstalenbuizen zijn verbindingstukken (vacuüm) met een inwendige verloop (verjonging). De bouwdeelen zijn bestemd voor het afvoeren (bij een droge toepassing) van vaste brandstoffen, vloeibare en gasvormige rookgassen tussen de kachel en het rookafvoerkanal (schoorsteen). Bij vochtgevoelige (onderdruk/ condenseren) en of hoog rendement verwarming dient u UNITEC/ UNTITHERM toe te passen.

Algemeen

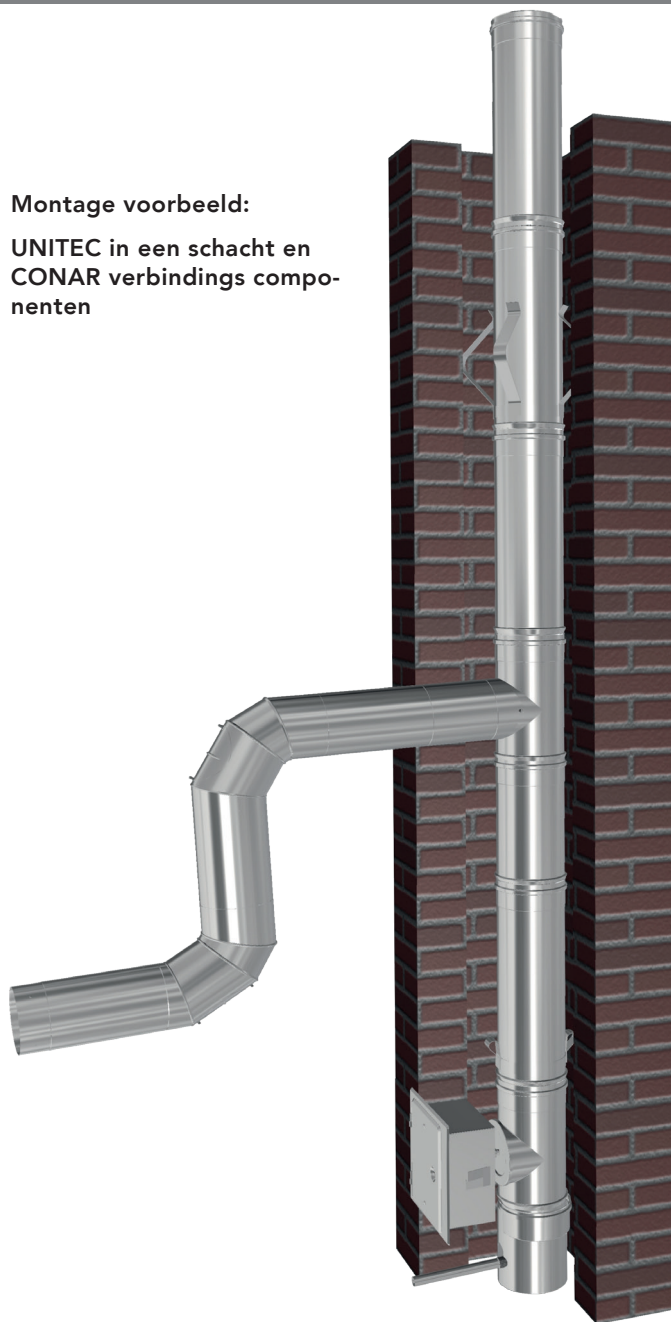
Voor het bouwen van gasafvoersystemen dient men rekening te houden met de plaatselijke wetgeving een kennisgeving- en toestemmingsplicht. Installatie moet voldoen aan de bouwvoorschriften, met name de plaatselijke bouwbesluiten en van de plaatselijke brandveiligheidsverordeningen, alsook de aan de geldende technische voorschriften DIN18160, DIN EN 1856 en zoals EN 15287.

Montage tip

Wij raden u aan om te beginnen de met de verjongingseinde van de buis aan te sluiten aan de kachel. De verjongingsgedeelten van de kanalen passen op de kachel

Voor een juiste aansluiting van de CONAR buis kan men gebruik maken van de adapter smal-smal „AE” of de kachel koppelstuk „KA”

**Montage voorbeeld:
UNITEC in een schacht en
CONAR verbinding components**



Vacuüm (droog)



Vaste brandstoffen (ook olie en gas)



max. temperatuur tot 600C

Bovenstaande pictogrammen leiden u door de CONAR technologie. Ze kunnen worden gebruikt voor een snelle herkenning van systemen. .

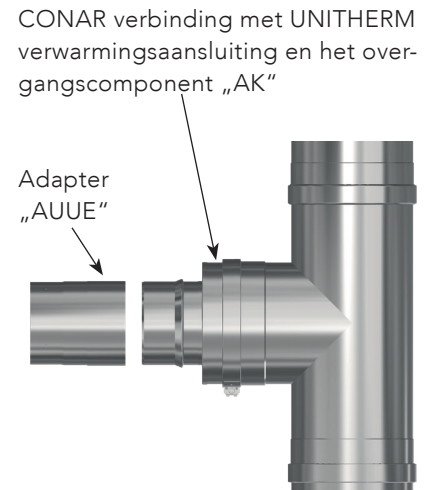
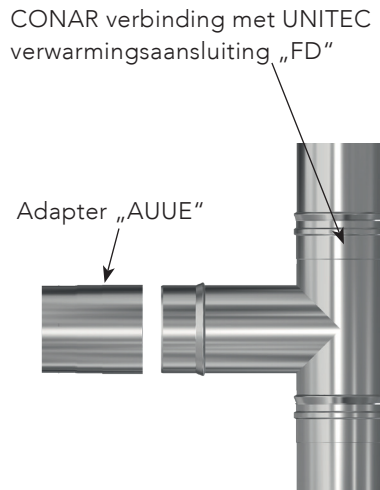
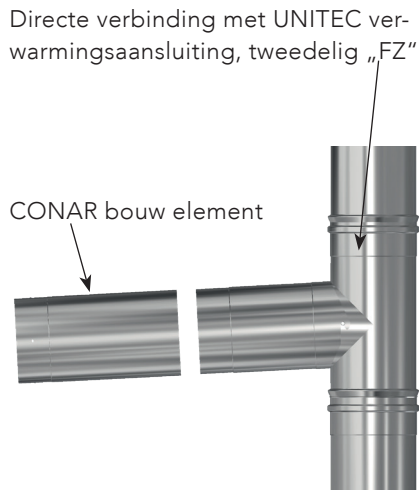
heatingthrough**innovation.**

Verbinding met UNITEC of UNITHERM

Wanneer CONAR kanalen met andere kanalen verbonden moeten worden komen vaak de uiteinden "stomp" tegen elkaar aan. Dit komt door een andere verbindingstechniek (kanalen met of zonder verlopen).

Voor een provisionele aansluiting van de kanalen op UNITEC / UNITHERM dient u de adapter „AUUE” te gebruiken. Dit zorgt voor een goede verbinding met UNITEC / UNITHERM en ook andere systemen met gelijke afmetingen.

Let op:
Met uitzondering van UNITEC tweedelig verwarmingsaansluiting set "FZ". De aansluitstukken van het systeem CONAR en UNITEC zijn compatibel gemaakt.



Speciale informatie

Adapter wijd-wijd „AW" resp. adapter smal-smal „AE"

Voor een goede montage van de elementen kunnen de smalle uiteinden met de adapter smal-smal en de wijdere uiteinden met de adapter wijd-wijd aan elkaar aangesloten worden.

Adapter smal-smal „AE"



Adapter wijd-wijd „AW"



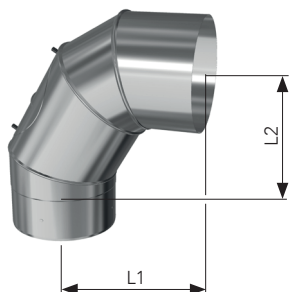
Product gegevens								
Inzet bereik	Als verbindingstuk kachel, haard en loodrechte rookgasafvoerkanaal							
Bedrijfs stelling	Droge systemen met onderdruk (vacuüm)							
Binnendiameter in mm	110	120	130	150	180	200	225	250
Oppervlak doorsnede in cm ²	95	113	133	177	254	314	398	488
Materiaalkwaliteit	Roestvrij staal 316L (1.4404)							
Wanddikte	0,5 mm							
Geschikt voor de brandstoffen	Olie, gas en vaste brandstoffen							
Prestatie verklaring	No.: DoP 001/FC0 -2013-07-01							

Bocht, verstelbaar 0-90 met deur „BV90“ / „BS87“



Bocht, verstelbaar „BV90“
0-90° verstelbaar met deur
ND 110-180 mm

Bocht, star „BS87“
87° star met de deur
ND 200-250 mm



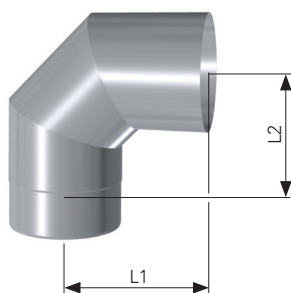
Opmerking:
De bochten „BV90“ kunnen ook als lengte element met deuropening toegepast worden. Dit geeft een rechte bouw lengte van van 310mm.

ND	L1	L2	Art.Nr.
„BV90“			
110	273	185	FC0 365 0090 0110 00
120	284	210	FC0 365 0090 0120 00
130	294	220	FC0 365 0090 0130 00
150	309	274	FC0 365 0090 0150 00
180	321	249	FC0 365 0090 0180 00
„BS87“			
200	332	281	FC0 364 0087 0200 00
225	363	314	FC0 364 0087 0225 00
250	370	310	FC0 364 0087 0250 00

Bocht zonder deur 90° „BOT“



Bocht niet verstelbaar

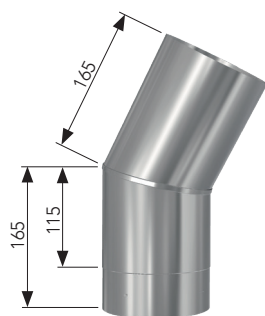


ND	L1	L2	Art.Nr.
110	227	177	FC0 360 0090 0110 00
120	230	180	FC0 360 0090 0120 00
130	227	177	FC0 360 0090 0130 00
150	237	187	FC0 360 0090 0150 00
180	251	201	FC0 360 0090 0180 00
200	261	211	FC0 360 0090 0200 00

Hoek 30° „W30“

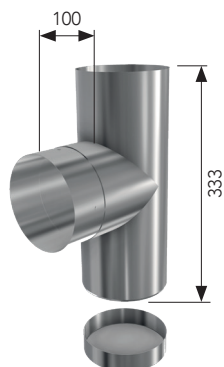


Hoek 30° ten behoeve van een rookkanaal



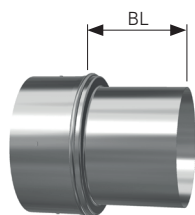
ND	Art.Nr.
110	FC0 350 0030 0110 00
120	FC0 350 0030 0120 00
130	FC0 350 0030 0130 00
150	FC0 350 0030 0150 00
180	FC0 350 0030 0180 00
200	FC0 350 0030 0200 00
225	FC0 350 0030 0225 00
250	FC0 350 0030 0250 00

T-stuk met Deksel		„TSD”	
ND	Art.Nr.		
110	FC0 214 0090 0110 00		
130	FC0 214 0090 0130 00		
150	FC0 214 0090 0150 00		
180	FC0 214 0090 0180 00		
200	FC0 214 0090 0200 00		
250	FC0 214 0090 0250 00		



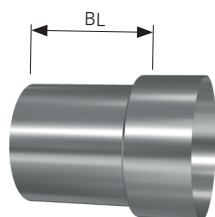
Reduceerelement		„CRF”	
ND	BL	Art.Nr.	
120 / 110	83	FC0 075 0120 0110 00	
130 / 120	83	FC0 075 0130 0120 00	
150 / 130	83	FC0 075 0150 0130 00	
180 / 150	83	FC0 075 0180 0150 00	
200 / 180	83	FC0 075 0200 0180 00	
225 / 200	83	FC0 075 0225 0200 00	
250 / 225	63	FC0 075 0250 0225 00	

De omschrijving geeft altijd de stromingsrichting aan



Vergrotingselement		„CEW”	
ND	BL	Art.Nr.	
110 / 120	83	FC0 074 0110 0120 00	
120 / 130	83	FC0 074 0120 0130 00	
125 / 130	83	FC0 074 S002 0130 00	
130 / 150	83	FC0 074 0130 0150 00	
150 / 180	83	FC0 074 0150 0180 00	
180 / 200	83	FC0 074 0180 0200 00	
200 / 225	83	FC0 074 0200 0225 00	
225 / 250	63	FC0 074 0225 0250 00	

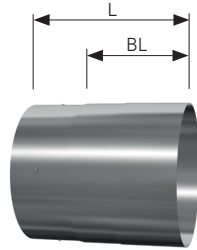
De omschrijving geeft altijd de stromingsrichting aan.



Adapter UNITEC / UNITHERM		„AUUE“		
ND	BL	L	Art.Nr.	
110	90	125	FC0 084 0000 0110 00	
120	90	125	FC0 084 0000 0120 00	
130	90	125	FC0 084 0000 0130 00	
150	90	125	FC0 084 0000 0150 00	
180	90	125	FC0 084 0000 0180 00	
200	90	125	FC0 084 0000 0200 00	
225	90	125	FC0 084 0000 0225 00	
250	73	143	FC0 084 0000 0250 00	



De adapter „AUUE“ t.b.v. verbinding met UNITEC of UNITHERM

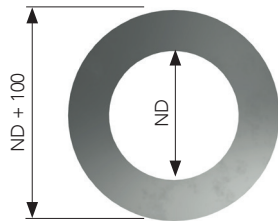


Met uitzondering:
Bij tweedelige UNITEC Verwarmings-aansluiting „FZ“ is de adapter niet nodig.

Rozet		„RO“		
ND	Art.Nr.			
110	FC0 804 0210 0110 00			
120	FC0 804 0220 0120 00			
130	FC0 804 0230 0130 00			
150	FC0 804 0250 0150 00			
180	FC0 804 0280 0180 00			
200	FC0 804 0300 0200 00			
250	FC0 804 0350 0250 00			



Afdekking



Klembanden		„RS“		
ND	Art.Nr.			
110	FC0 872 0000 0110 00			
120	FC0 872 0000 0120 00			
130	FC0 872 0000 0130 00			
150	FC0 872 0000 0150 00			
180	FC0 872 0000 0180 00			
200	FC0 872 0000 0200 00			
225	FC0 872 0000 0225 00			
250	FC0 872 0000 0250 00			





VOGEL&NOOT

Rettig Germany GmbH, Scheeren 8, 28865 Lilienthal, Germany,
T: +49 (0)4298 / 919-0, F: -191, lilienthal@vogelundnoot.com, www.vogelundnoot.com

heatingthrough**innovation.**